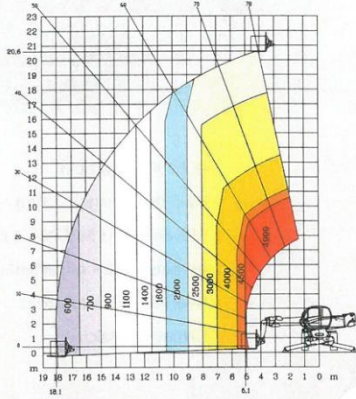
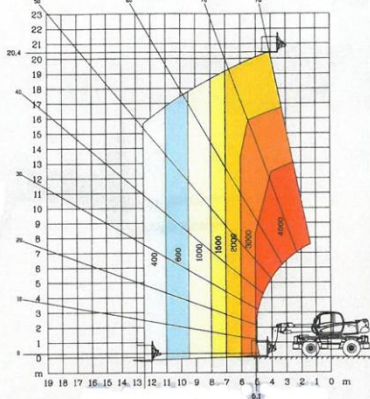


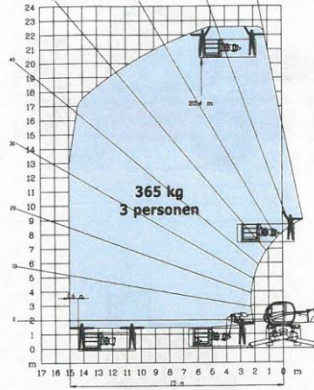
**360° ABGESTÜTZT MIT GABELN**



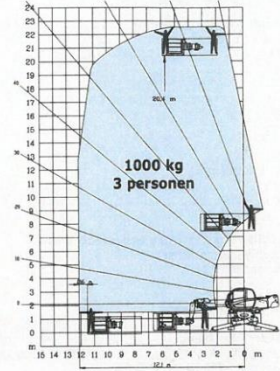
**FRONTAL AUF REIFEN MIT GABELN**



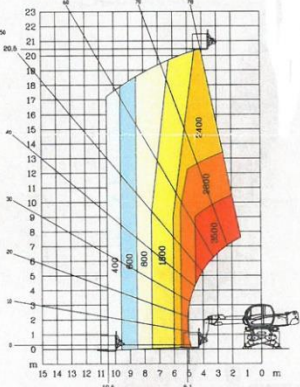
**360° ABGESTÜTZT MIT ARBEITSBÜHNE VERSTELLBAR 2.25/4 m**



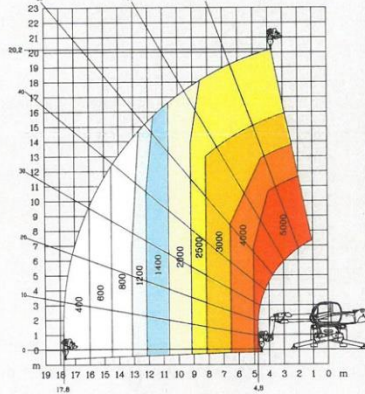
**360° ABGESTÜTZT MIT ARBEITSBÜHNE VERSTELLBAR 1000 KG 2.25/4 m**



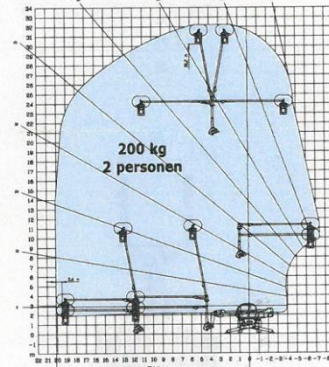
**360° STÜTZEN HALB AUSGEFAHREN MIT GABELN**



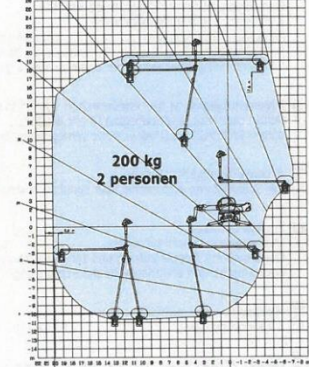
**360° ABGESTÜTZT MIT SEILWINDE ST**



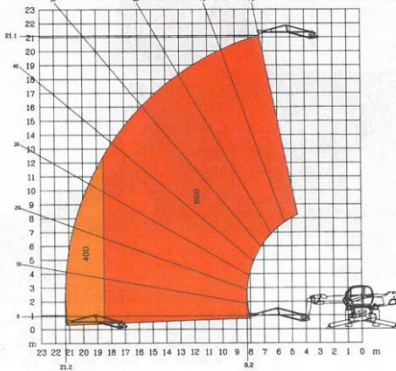
**360° ABGESTÜTZT MIT 3D SYSTEM IN DER POSITIVEN LAGE**



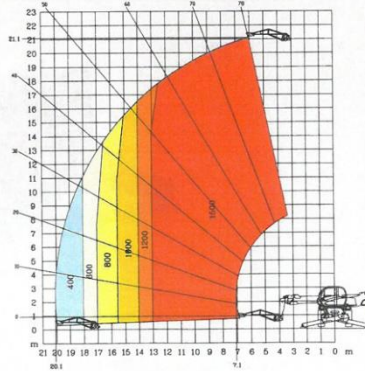
**360° ABGESTÜTZT MIT 3D SYSTEM IN DER NEGATIVEN LAGE**



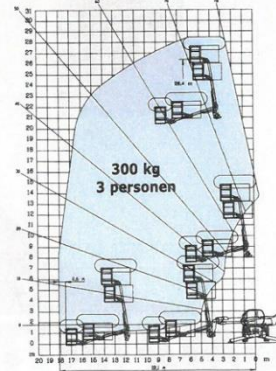
**360° ABGESTÜTZT MIT JIB P600**



**360° ABGESTÜTZT MIT JIB P 1500**



**360° ABGESTÜTZT MIT ARBEITSBÜHNE AERIAL JIB**



**360° ABGESTÜTZT MIT TELESKOPIERBARER KRANARM**

